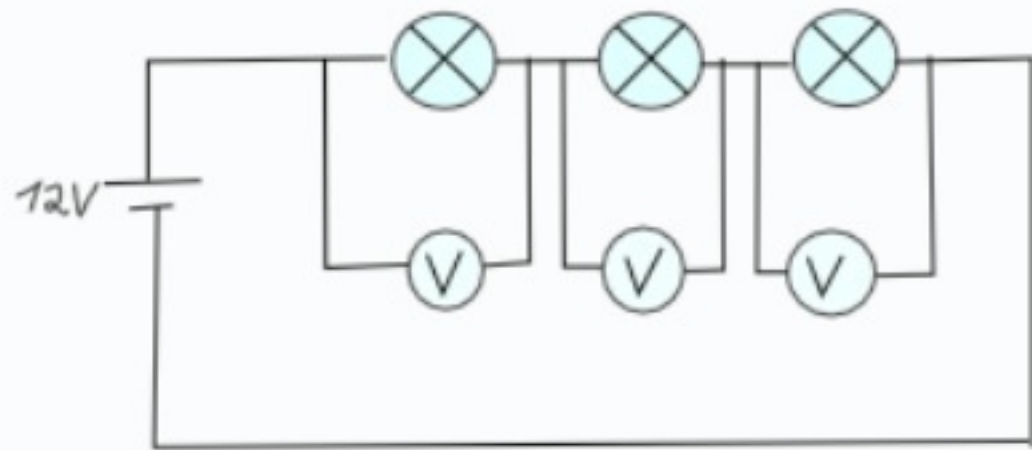


Wdh. für den Test am 6.12.

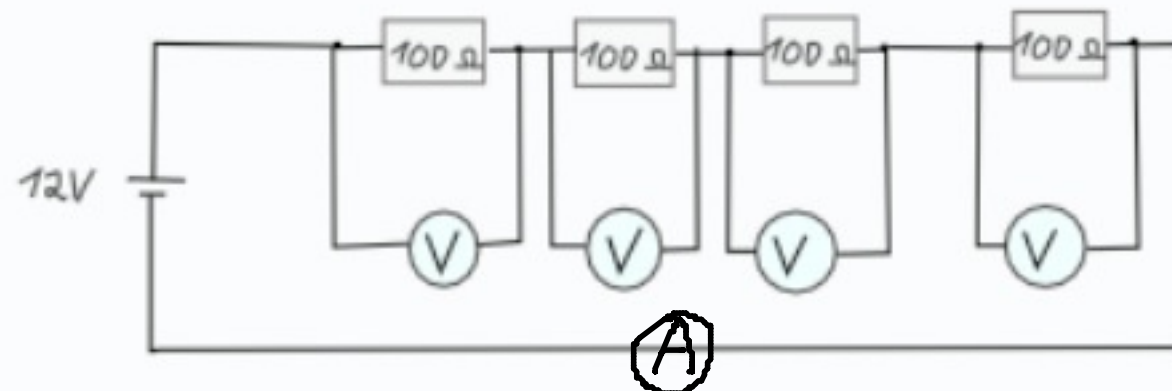
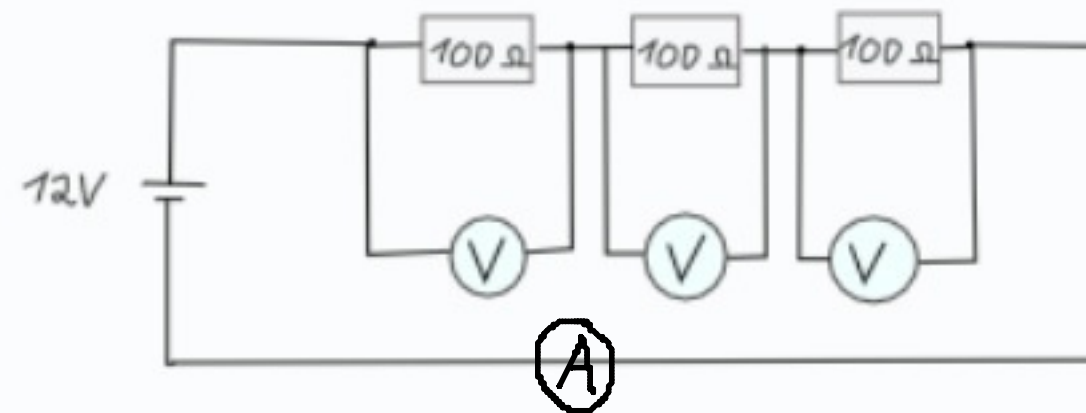
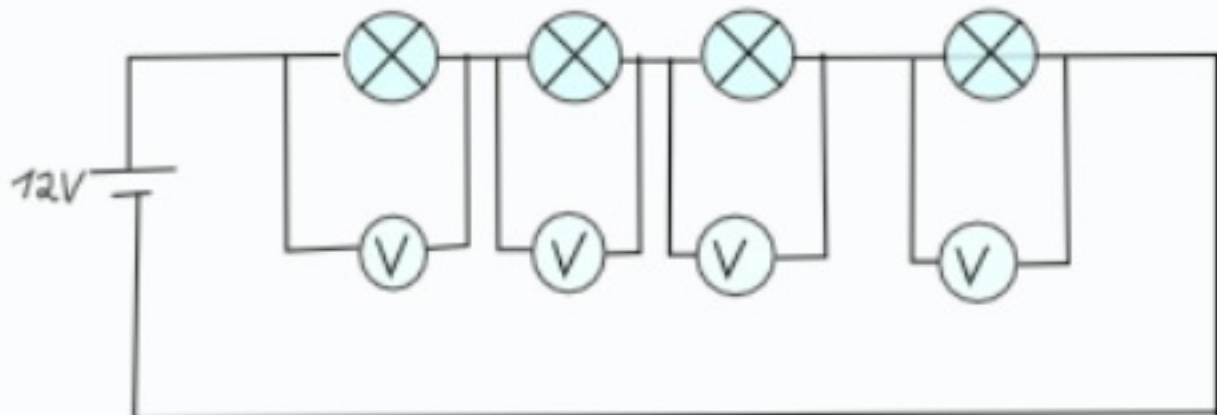
Addiere die Binärzahlen und wandle das Ergebnis in eine Dezimalzahl um:

$\begin{array}{r} 10011011 \\ + 01101010 \\ \hline 100000101 \\ \text{261} \end{array}$	$\begin{array}{r} 11110001 \\ + 10001111 \\ \hline 110000000 \\ \text{384} \end{array}$	$\begin{array}{r} 10101010 \\ + 01010101 \\ \hline \end{array}$
---	---	---

Welche Spannungen messen die Voltmeter?



Alle Glühlampen besitzen den Widerstand $R = 10 \Omega$.



$$\begin{array}{r}
 \underline{\underline{1}} \\
 100000101 \\
 2^8 \ 2^7 \ 2^6 \ 2^5 \ 2^4 \ 2^3 \ 2^2 \ 2^1 \ 2^0 \\
 256 + 4 + 1 = \underline{\underline{261}}
 \end{array}$$

$$\begin{array}{r}
 \underline{\underline{1}} \\
 10011011 \\
 128 + 16 + 8 + 2 + 1 = \underline{\underline{155}}
 \end{array}$$

$$\begin{array}{r}
 \underline{\underline{1}} \\
 01101010 \\
 64 + 32 + 8 + 2 = \underline{\underline{106}}
 \end{array}$$

$$\begin{array}{cccc}
 M & C & X & = & 1 & 1 & 1 & 0 \\
 \downarrow & \downarrow & \downarrow & & & & & \\
 1000 & 100 & 10 & & & & & \\
 & & & & V & 1 & D & L \\
 & & & & \downarrow & \downarrow & \downarrow & \downarrow \\
 & & & & 5 & 1 & 500 & 50
 \end{array}$$

<-- 29.11.2012