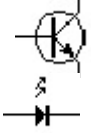
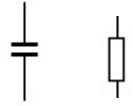


Physiktest 6d
Elektronik

11. Apr 08



Name: _____

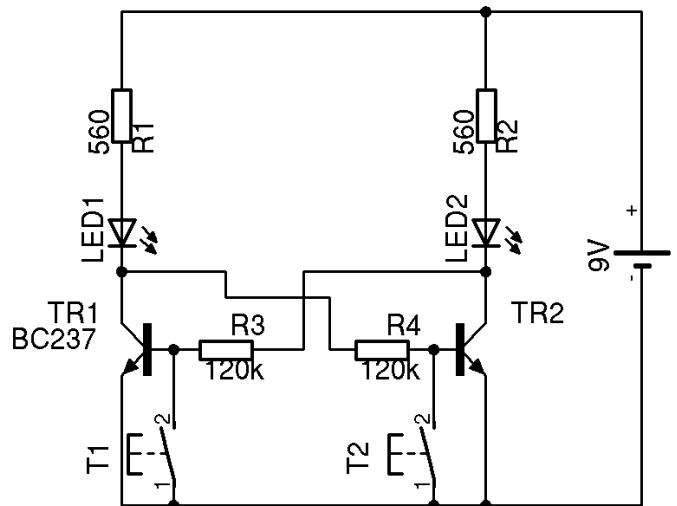


1.
 - a) Was ist ein Transistor? Welche Eigenschaften hat er? Wofür wird er verwendet? Womit kann man ihn vergleichen?

 - b) Zeichne das Schaltsymbol eines Transistors? Wie heißen die Anschlüsse?

2. In der Schaltung leuchtet zunächst LED1, dann wird der Taster T1 gedrückt.
 - a) Was passiert?

 - b) Erkläre, warum das passiert, indem du ganz genau erläuterst, welche Teilströme fließen bzw. nicht mehr fließen während und nach der Tasterbetätigung und welchen Einfluss die Teilströme auf die Transistoren haben („Transistor sperrt, weil ...“, „Transistor läßt einen Strom fließen, weil ...“).



3. Wofür verwendet man folgende Schaltung? Wie funktioniert sie?

