

Allgemeine Hinweise:

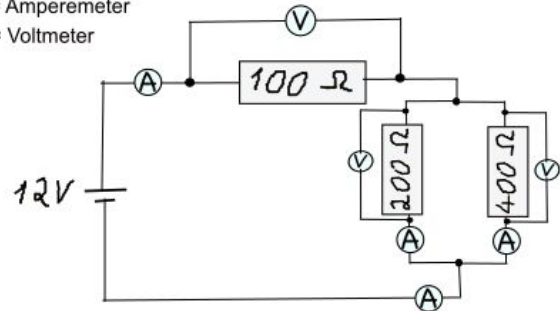
- Kommentieren Sie Ihre Lösungen! (Erläuterungen, Begründungen, Folgerungen)
- Rechnen Sie in SI-Einheiten (kg, m, s etc.)!
- Überprüfen Sie die physikalischen Einheiten in Ihren Rechenschritten und Lösungen! (Vor allem bei längeren Rechenwegen!)
- Lesen Sie die Aufgaben zunächst alle einmal und beginnen Sie dann mit der für Sie einfachsten Aufgabe!

Erlaubte Hilfsmittel: Taschenrechner, Formelsammlung, Schreibutensilien

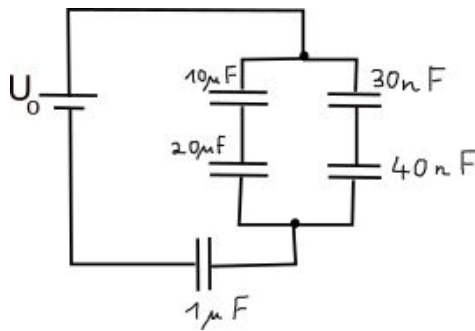
Widerstände und Kondensatoren in Parallel- und Reihenschaltungen

1.1. Berechne die Werte, die die Messgeräte anzeigen:

Ⓐ = Amperemeter
Ⓥ = Voltmeter



1.2. Berechne die Gesamtkapazität der Schaltung:



Gewitterphysik Mit den elementaren Gesetzmäßigkeiten, die man am Plattenkondensator gefunden hat, lassen sich in guter Näherung komplexe Phänomene in der Natur beschreiben. (An dieser Stelle für die Aufgabe einen herzlichen Dank an Herrn Stratmann, der auch das phänomenale Foto gemacht hat.)

Wir nehmen eine normale Gewitterlage an, sagen wir, die Wolke überdecke eine Grundfläche von $A=750000\text{ m}^2$. Die Wolkenunterseite sei kurz vor der Entstehung des Blitzes mit $Q=15\text{ C}$ elektrisch geladen. Es sei angenommen, dass das elektrische Feld zwischen Wolke und Erdboden näherungsweise homogen ist.



- Der gesamte Vorgang der Ladungstrennung - bekanntlich durch starke vertikale Strömungen in der Wolke hervorgerufen - dauere $t=2\text{ min}$. Berechnen Sie die elektrische Stromstärke I in der Wolke während der Aufladung.
- Berechnen Sie die elektrische Feldstärke im Raum zwischen Wolke und Erdboden, wenn die Wolke auf der Unterseite die maximale Ladungsmenge trägt.
- Durch welche elektrische Ladung entsteht das elektrische Feld in der Nähe des Erdbodens? Vertikale Luftströmungen können den Erdboden ja wohl kaum aufladen!
- Die Wolkenbasis befinde sich in $h=330\text{ m}$ über dem Erdboden. Bestimmen Sie die elektrische Spannung U .
- Berechne die Kapazität des Systems.
- Wie viel elektrische Energie ist in dem elektrischen Feld zwischen Wolke und Erdboden kurz vor der Auslösung des Blitzes gespeichert?

Viel Erfolg!

